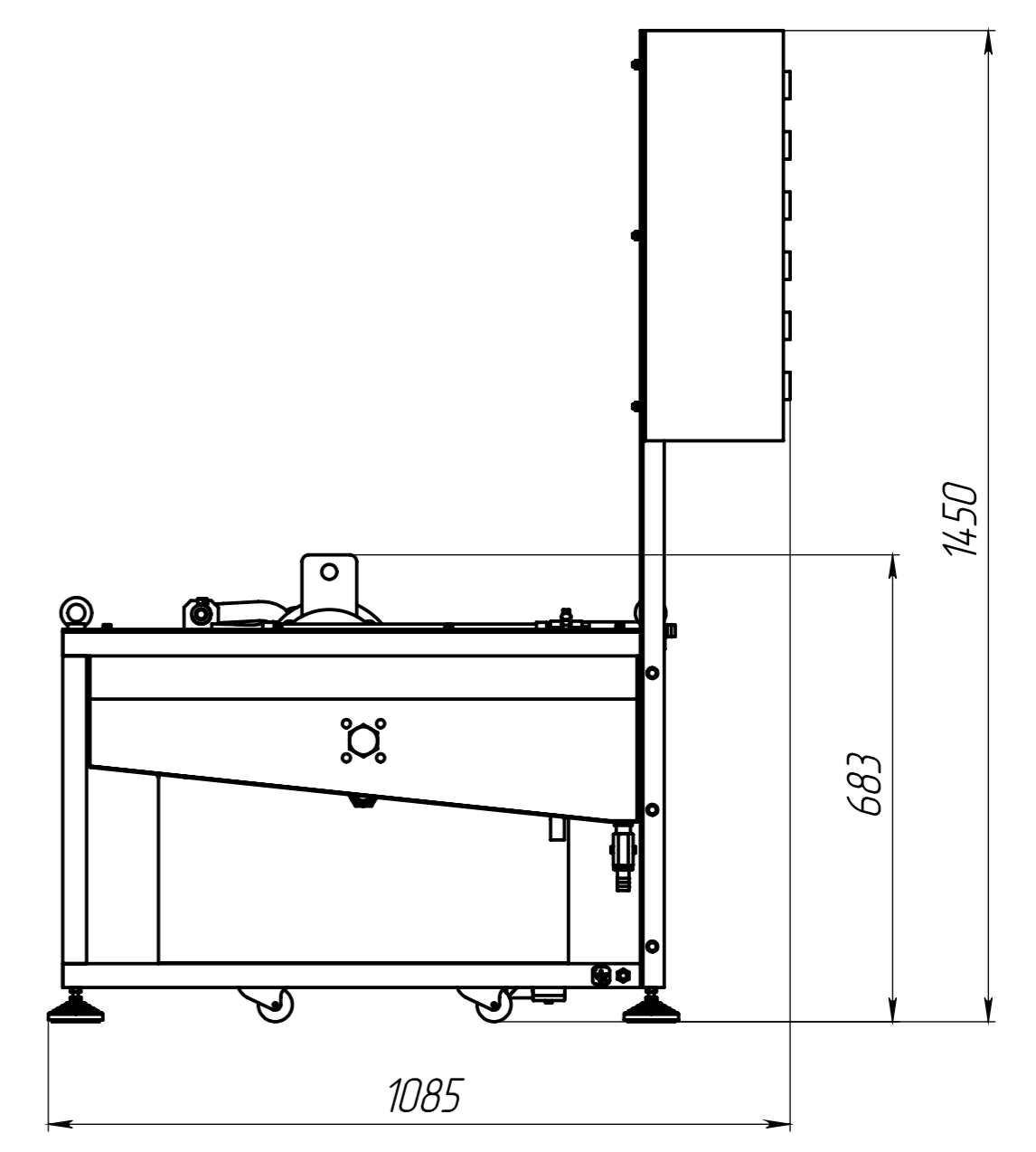
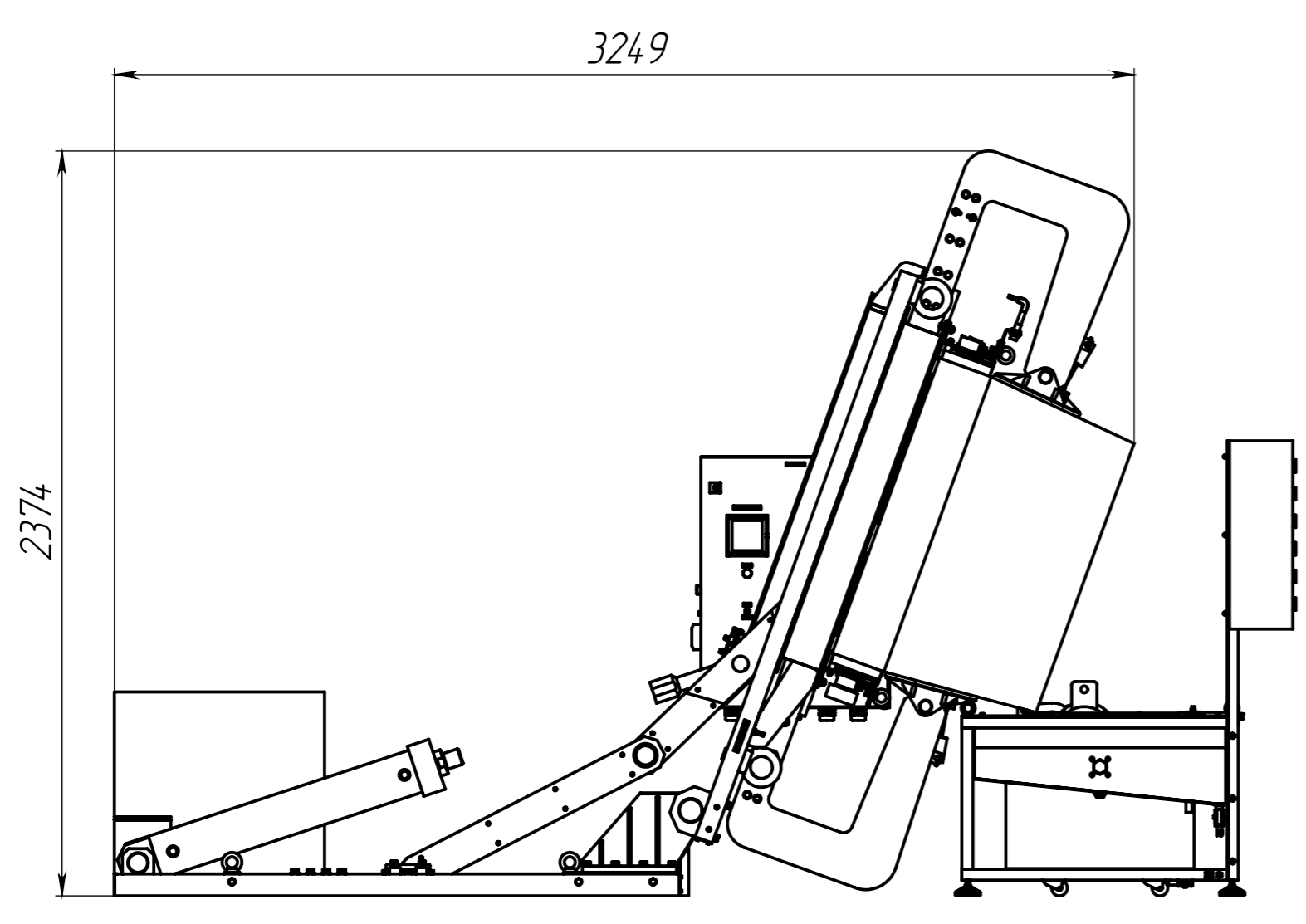


*А (с поднятым транспортером, 1:20)*



1. Размеры для справок.
2. Изделия поз. 3, 5, 8 расположены условно.
3. Рукава поз. 9..15 входят в состав установки, на чертеже условно не показаны.
4. Монтаж установки проводить согласно МА01-721 ГЗ и МА01-721 ЗЗ.

				МА01-721 СБ				
Изм.	Лист	№ докум.	Полн.	Дата	Установка для нанесения противопожарного покрытия	Лит.	Масса	Масштаб
Разраб.	Пастухов						3,1 т	1:10
Пров.	Семенов				Сборочный чертеж			
Т.контр.					Лист	Листов 1		
Соглас.	Кирьянов				ООО "ЭГЗ-Техприбор"			
Н.контр.	Маслова							
Утв.	Чухланцев							

Имя, фамилия, дата, Подп. и дата, Взам. инв. №, Инв. № дубл., Справа №, Перв. примен.